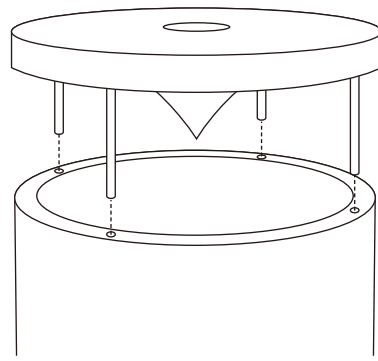


取付説明書

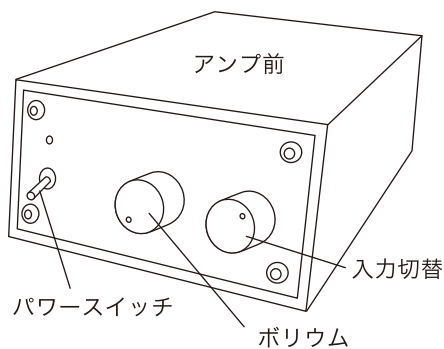
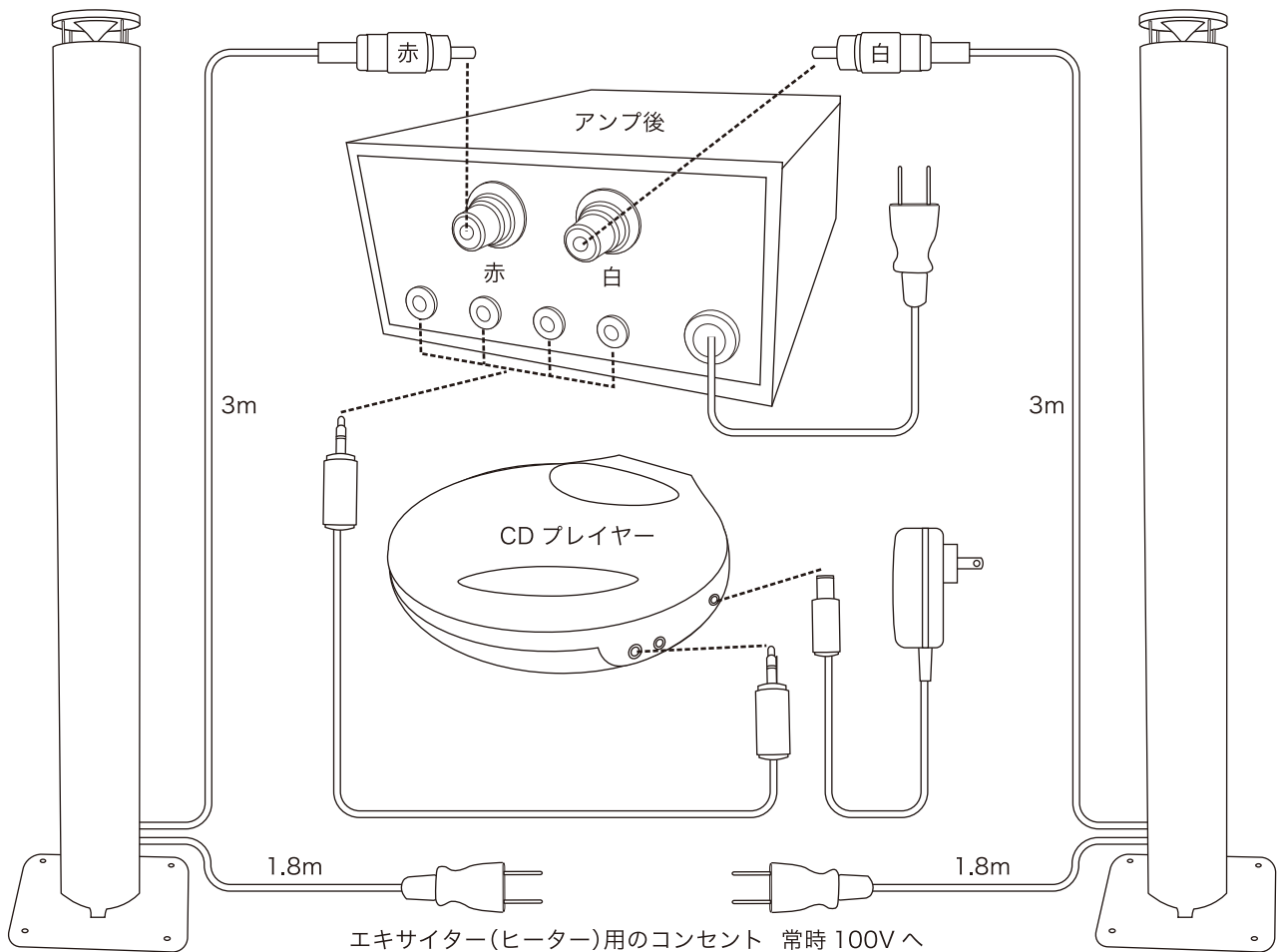
■ 天板の入れ方

すべての棒を4カ所の穴に同時に少し入れてから、平行にゆっくり下ろします。



■ 接続の仕方

CDプレイヤーのボリュームは最大に上げる。



知名御多出横

ちなオーディオ

URL www.audio.co.jp Email tina@audio.co.jp

那覇ショールーム TEL&FAX 098-862-6222

〒900-0015 沖縄県那覇市久茂地 1-2-25-1F

コザ工場

TEL&FAX 098-938-3994

〒904-0004 沖縄県沖縄市中央 3-13-11

< 必要事項 > 転倒防止の為、床にビス止めして下さい。又は転倒防止用のジェルを敷く方法もあります。(DIY)

音が出ない、途切れるようになった場合

ミニプラグの接触不良の可能性あります。左右に 90 度回転させます。ガリッという音が出なくなるまで行くと改善します。